



# questionario nastri listellati N02

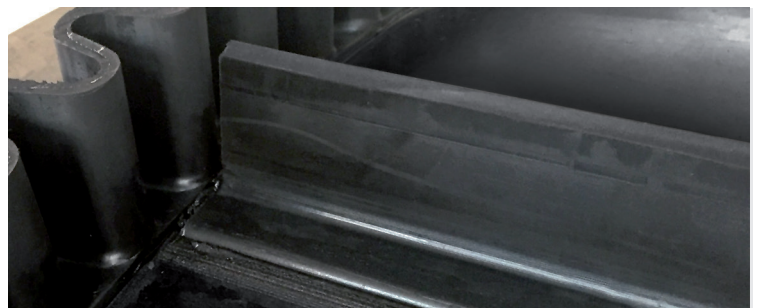
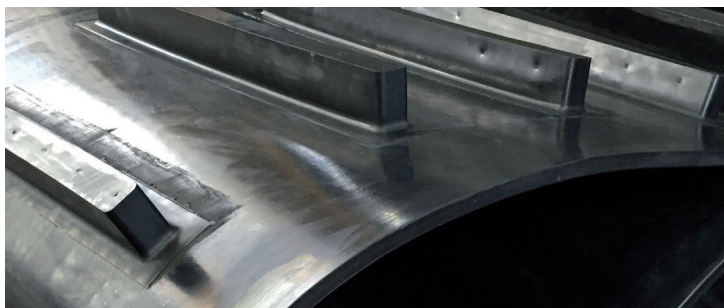
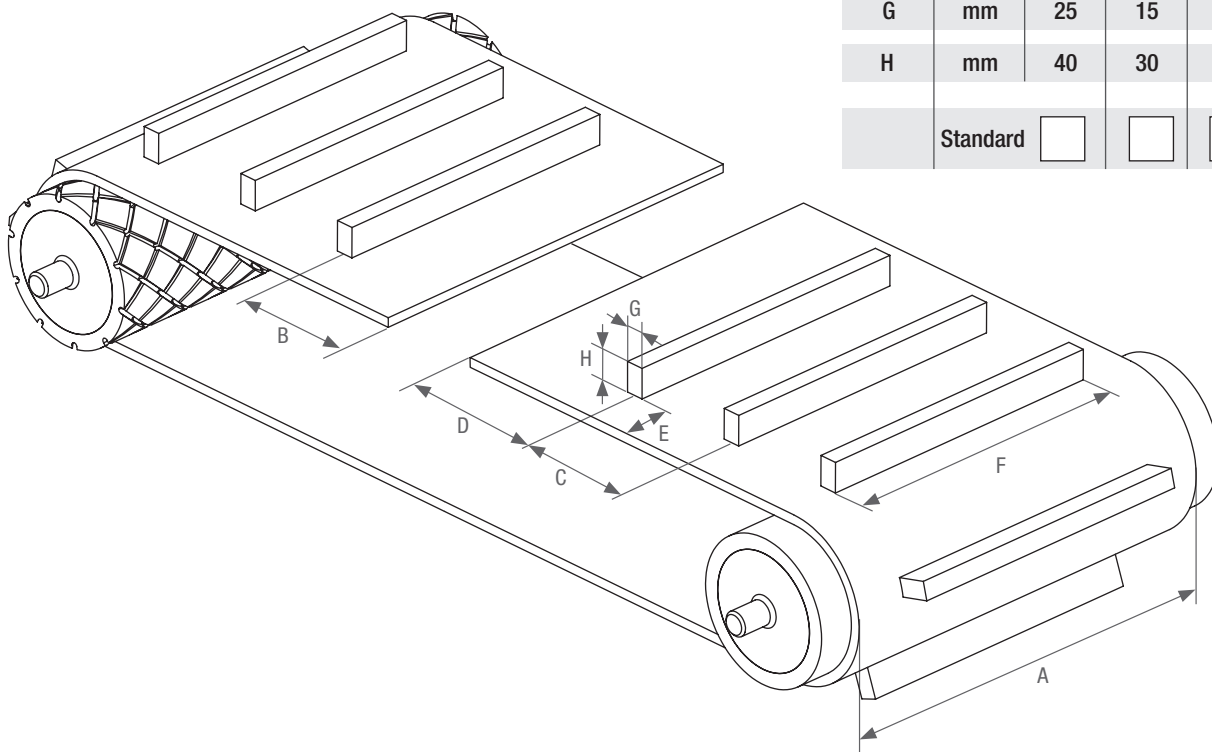
special listquestionnaire

## Dimensioni nastro / Belt dimensions

	u.m.	valore / value	
Tipo nastro <i>Type belt</i>			
Lunghezza nastro <i>Belt length</i>	mm		
Chiuso ad anello <i>Endless closed</i>	<input type="checkbox"/>	yes	<input type="checkbox"/> no
Vulcanizzato <i>Vulcanized</i>	<input type="checkbox"/>	yes	<input type="checkbox"/> no
Giunzione meccanica <i>Mechanical fasteners</i>	<input type="checkbox"/>	yes	<input type="checkbox"/> no

	u.m.	valore / value	
A	mm		
B	mm		
C	mm		
D	mm		
E	mm		
Listelli <i>Lists</i>	n.		

	u.m.	valore standard <i>standard value</i>			personalizza il tuo listello <i>customize your listel</i>
F	mm	420	500	900	
G	mm	25	15	25	
H	mm	40	30	40	
	Standard	<input type="checkbox"/>	<input type="checkbox"/>	<input type="checkbox"/>	No standard <input type="checkbox"/>



Quantità n.  
*Quantity n.*

Cliente  
*Customer*

Mail

Note